



COMUNE DI AFRAGOLA
(PROVINCIA DI NAPOLI)

OGGETTO: PIANO MANUTENTIVO DELLE STRADE E DEGLI SPAZI APERTI DEL RIONE SAN MARCO E DELLE AREE URBANE SERVITE DALLE VIE SAGGESE E FERRARESE.
INTERVENTO 3: AREA DI VIA SAN MARCO.

TITOLO ELABORATO:
SCHEMI ELETTRICI UNIFILARI, CALCOLI E QUADRO

Elaborato:
IE.03

LIVELLO DI PROGETTAZIONE:

- PROGETTO PRELIMINARE
- PROGETTO DEFINITIVO
- PROGETTO ESECUTIVO

DATA: Giugno 2017

REVISIONE:

IL COMMITTENTE:

per il Comune di Afragola

**IL RESPONSABILE DEL
PROCEDIMENTO**

Ing. Nunzio Boccia

I PROGETTISTI:

Ing. Domenico Capocotta

Ing. Pasquale Ciaramella

GENERALITÀ

Il presente elaborato è redatto dall'ing. Domenico Capocotta, iscritto all'Ordine degli Ingegneri della Provincia di Napoli col n°19780 e dall'ing. Pasquale Ciaramella, iscritto all'Ordine degli Ingegneri della Provincia di Napoli col n°12848, ed ha per oggetto la definizione dello schema elettrico unifilare del quadro elettrico e dei relativi calcoli, per la realizzazione degli impianti elettrici in BT per l'illuminazione stradale della Via San Marco nel Comune di Afragola (NA).

Gli impianti saranno dimensionati in classe II di isolamento.



Progetto: Illum. pubblica Via S. Marco - n.

Dati Impianto

Tensione [V] : 400/230
Sistema di distribuzione : TT
Norma di calcolo : CEI 64-8
Norma posa cavi : CEI UNEL 35024

Alimentazione in BT

| Corrente di corto circuito presunta nel punto di consegna | | |
|--|----------------|---------------------|
| Corrente di corto circuito trifase : | 15,00 | |
| Corrente di corto circuito monofase : | 6,00 | |
| Contributo motori alla corrente di C.to C.to | Potenza motori | Coefficiente motori |



Progetto: Illum. pubblica Via S. Marco - n.

Quadro: Q0 - QUADRO GENERALE -

Dati Impianto

| | |
|----------------------------|----------------------|
| Tensione [V] : | 400/230 |
| Sistema di distribuzione : | TT |
| P.I. secondo norma : | CEI EN 60947-2 - ICS |

Linea: 1 GENERALE IMPIANTO

Descrizione del carico: GENERALE IMPIANTO

| | |
|----------------------------------|--------------------|
| Fasi della linea: | L1L2L3N |
| Potenza nominale | 2,81 kW |
| Cos(Φ) | 0,90 |
| Coeff. Ku/Kc | 1/1 |
| Armoniche | TH<=15% |
| Corrente - Cos(Φ) L1 (A): | 3,935396 - 0,9 - R |
| Corrente - Cos(Φ) L2 (A): | 3,38 - 0,9 - R |
| Corrente - Cos(Φ) L3 (A): | 6,28 - 0,9 - R |
| Corrente N (A): | 2,640653 |

| | |
|----------------------------|------------------------|
| Lunghezza della linea (m): | 3,00 |
| Tipologia cavo: | Multipolare |
| Gruppo di posa: | In tubo interrato |
| Tipo di posa: | 61 - In tubo interrato |
| Conduttore: | CU |
| Isolante | EPR |

| | |
|--|-------------|
| Temperatura ambiente: | 30 °C |
| K utente: | 1,00 |
| K temperatura: | 0,93 |
| Num. circuiti raggruppati/ Num. passerelle | 1/0 |
| Cdt massima ammessa (%): | 3,00 |
| Cdt effettiva/totale (%): | 0,02 / 0,02 |
| Sez. conduttori di fase: | 1 // 10 |
| Sez. conduttori di neutro/PEN: | 1 // 10 |
| Sez. conduttori di PE: | 1 // 10 |
| Portata Iz (A): | 51 |

| | | |
|--|-----------------------|---------------------|
| Corrente di cortocircuito trifase massima: | inizio linea 12,17 kA | fine linea 11,27 kA |
| Corrente di cortocircuito fase/neutro massima: | inizio linea 5,11 kA | fine linea 4,80 kA |
| Corrente di corto circuito fase/fase massima: | inizio linea 10,59 kA | fine linea 9,80 kA |
| Corrente di corto circuito fase/PE massima: | inizio linea 0,00 kA | fine linea 0,00 kA |
| Corrente di cortocircuito fase/neutro minima: | inizio linea 5,11 kA | fine linea 4,80 kA |
| Corrente di corto circuito fase/fase minima: | inizio linea 10,59 kA | fine linea 9,80 kA |
| Corrente di corto circuito fase/PE minima: | inizio linea 0,00 kA | fine linea 0,00 kA |

Articolo: FV84C32 + G701N - Nuovo Btdin 250 caratteristica "C" - 4 Poli 6 Moduli + Rele' Diff.

| | |
|--|--------|
| Corrente regolata Ir [A]: | 1 * 32 |
| Intervento magnetico Im (A) | 288,00 |
| Ritardo magnetico (s) | 0,01 |
| Corrente differenziale (A) | 0,30 |
| Ritardo differenziale (s) | 1,00 |
| Potere d'interruzione dell'apparecchio (kA): | 19,00 |
| Valore di backup: | 19,00 |
| Valore di selettività: | |

Linea: 2 PROTEZIONE SPD IMPIANTODescrizione del carico: PROTEZIONE SPD IMPIANTO

| | |
|---------------------------|---------|
| Fasi della linea: | L1L2L3N |
| Potenza nominale | 0,00 kW |
| Cos(Φ) | 0,00 |
| Coeff. Ku/Kc | 0/0 |
| Armoniche | TH<=15% |
| Corrente - Cos(Φ) L1 (A): | 0 - 0 |
| Corrente - Cos(Φ) L2 (A): | 0 - 0 |
| Corrente - Cos(Φ) L3 (A): | 0 - 0 |
| Corrente N (A): | 0 |

Lunghezza della linea (m):

Tipologia cavo:

Gruppo di posa:

Tipo di posa:

Conduttore:

Isolante

| | |
|--|------|
| Temperatura ambiente: | °C |
| K utente: | 0,00 |
| K temperatura: | 0,00 |
| Num. circuiti raggruppati/ Num. passerelle | 0/ |
| Cdt massima ammessa (%): | 0,00 |
| Cdt effettiva/totale (%): | |
| Sez. conduttori di fase: | |
| Sez. conduttori di neutro/PEN: | |
| Sez. conduttori di PE: | |
| Portata Iz (A): | 0 |

| | | |
|--|----------------------|--------------------|
| Corrente di cortocircuito trifase massima: | inizio linea 0,00 kA | fine linea 0,00 kA |
| Corrente di cortocircuito fase/neutro massima: | inizio linea 0,00 kA | fine linea 0,00 kA |
| Corrente di corto circuito fase/fase massima: | inizio linea 0,00 kA | fine linea 0,00 kA |
| Corrente di corto circuito fase/PE massima: | inizio linea 0,00 kA | fine linea 0,00 kA |
| Corrente di cortocircuito fase/neutro minima: | inizio linea 0,00 kA | fine linea 0,00 kA |
| Corrente di corto circuito fase/fase minima: | inizio linea 0,00 kA | fine linea 0,00 kA |
| Corrente di corto circuito fase/PE minima: | inizio linea 0,00 kA | fine linea 0,00 kA |

Articolo: F10A/4 -

| | |
|--|-------|
| Corrente regolata Ir [A]: | 1 * 0 |
| Intervento magnetico Im (A) | 0,00 |
| Ritardo magnetico (s) | |
| Corrente differenziale (A) | |
| Ritardo differenziale (s) | |
| Potere d'interruzione dell'apparecchio (kA): | 0,00 |
| Valore di backup: | |
| Valore di selettività: | |

Linea: 3 MULTIMETRO GENERALEDescrizione del carico: MULTIMETRO GENERALE

| | |
|---------------------------|---------|
| Fasi della linea: | L1L2L3N |
| Potenza nominale | 0,00 kW |
| Cos(Φ) | 0,00 |
| Coeff. Ku/Kc | 0/0 |
| Armoniche | TH<=15% |
| Corrente - Cos(Φ) L1 (A): | 0 - 0 |
| Corrente - Cos(Φ) L2 (A): | 0 - 0 |
| Corrente - Cos(Φ) L3 (A): | 0 - 0 |
| Corrente N (A): | 0 |

Lunghezza della linea (m):

Tipologia cavo:

Gruppo di posa:

Tipo di posa:

Conduttore:

Isolante

| | |
|--|------|
| Temperatura ambiente: | °C |
| K utente: | 0,00 |
| K temperatura: | 0,00 |
| Num. circuiti raggruppati/ Num. passerelle | 0/ |
| Cdt massima ammessa (%): | 0,00 |
| Cdt effettiva/totale (%): | |
| Sez. conduttori di fase: | |
| Sez. conduttori di neutro/PEN: | |
| Sez. conduttori di PE: | |
| Portata Iz (A): | 0 |

| | | |
|--|----------------------|--------------------|
| Corrente di cortocircuito trifase massima: | inizio linea 0,00 kA | fine linea 0,00 kA |
| Corrente di cortocircuito fase/neutro massima: | inizio linea 0,00 kA | fine linea 0,00 kA |
| Corrente di corto circuito fase/fase massima: | inizio linea 0,00 kA | fine linea 0,00 kA |
| Corrente di corto circuito fase/PE massima: | inizio linea 0,00 kA | fine linea 0,00 kA |
| Corrente di cortocircuito fase/neutro minima: | inizio linea 0,00 kA | fine linea 0,00 kA |
| Corrente di corto circuito fase/fase minima: | inizio linea 0,00 kA | fine linea 0,00 kA |
| Corrente di corto circuito fase/PE minima: | inizio linea 0,00 kA | fine linea 0,00 kA |

Articolo: F3N200 + 100A -

| | |
|--|-------|
| Corrente regolata Ir [A]: | 1 * 0 |
| Intervento magnetico Im (A) | 0,00 |
| Ritardo magnetico (s) | |
| Corrente differenziale (A) | |
| Ritardo differenziale (s) | |
| Potere d'interruzione dell'apparecchio (kA): | 0,00 |
| Valore di backup: | |
| Valore di selettività: | |

Linea: 4 ALIMENT. PALI DI POSIZIONE A

Descrizione del carico: ALIMENT. PALI DI POSIZIONE A

| | |
|---------------------------|----------------|
| Fasi della linea: | L1N |
| Potenza nominale | 0,80 kW |
| Cos(Φ) | 0,90 |
| Coeff. Ku/Kc | 1/1 |
| Armoniche | TH<=15% |
| Corrente - Cos(Φ) L1 (A): | 3,86 - 0,9 - R |
| Corrente - Cos(Φ) L2 (A): | 0 - 0 |
| Corrente - Cos(Φ) L3 (A): | 0 - 0 |
| Corrente N (A): | 3,86 |

Lunghezza della linea (m):

Tipologia cavo:

Gruppo di posa:

Tipo di posa:

Conduttore:

Isolante

| | |
|--|------|
| Temperatura ambiente: | °C |
| K utente: | 0,00 |
| K temperatura: | 0,00 |
| Num. circuiti raggruppati/ Num. passerelle | 0/ |
| Cdt massima ammessa (%): | 0,00 |
| Cdt effettiva/totale (%): | |
| Sez. conduttori di fase: | |
| Sez. conduttori di neutro/PEN: | |
| Sez. conduttori di PE: | |
| Portata Iz (A): | 0 |

| | | |
|--|----------------------|--------------------|
| Corrente di cortocircuito trifase massima: | inizio linea 0,00 kA | fine linea 0,00 kA |
| Corrente di cortocircuito fase/neutro massima: | inizio linea 4,80 kA | fine linea 3,77 kA |
| Corrente di corto circuito fase/fase massima: | inizio linea 0,00 kA | fine linea 0,00 kA |
| Corrente di corto circuito fase/PE massima: | inizio linea 0,00 kA | fine linea 0,00 kA |
| Corrente di cortocircuito fase/neutro minima: | inizio linea 4,80 kA | fine linea 3,77 kA |
| Corrente di corto circuito fase/fase minima: | inizio linea 0,00 kA | fine linea 0,00 kA |
| Corrente di corto circuito fase/PE minima: | inizio linea 0,00 kA | fine linea 0,00 kA |

Articolo: FA881B10 - Nuovo Btdin 45 caratteristica "B" - 1 Polo + neutro 1 Modulo

| | |
|--|--------|
| Corrente regolata Ir [A]: | 1 * 10 |
| Intervento magnetico Im (A) | 40,00 |
| Ritardo magnetico (s) | 0,01 |
| Corrente differenziale (A) | |
| Ritardo differenziale (s) | |
| Potere d'interruzione dell'apparecchio (kA): | 6,00 |
| Valore di backup: | 25,00 |
| Valore di selettività: | 0,5 |

Linea: 5 K COMANDATO DA TIMER E/O DA CREPUSC.

Descrizione del carico: K COMANDATO DA TIMER E/O DA CREPUSC.

| | |
|----------------------------------|----------------|
| Fasi della linea: | L1N |
| Potenza nominale | 0,80 kW |
| Cos(Φ) | 0,90 |
| Coeff. Ku/Kc | 1/1 |
| Armoniche | TH<=15% |
| Corrente - Cos(Φ) L1 (A): | 3,86 - 0,9 - R |
| Corrente - Cos(Φ) L2 (A): | 0 - 0 |
| Corrente - Cos(Φ) L3 (A): | 0 - 0 |
| Corrente N (A): | 3,86 |

| | |
|----------------------------|------------------------|
| Lunghezza della linea (m): | 245,00 |
| Tipologia cavo: | Multipolare |
| Gruppo di posa: | In tubo interrato |
| Tipo di posa: | 61 - In tubo interrato |
| Conduttore: | CU |
| Isolante | EPR |

| | |
|--|-------------|
| Temperatura ambiente: | 30 °C |
| K utente: | 1,00 |
| K temperatura: | 0,93 |
| Num. circuiti raggruppati/ Num. passerelle | 4/0 |
| Cdt massima ammessa (%): | 3,10 |
| Cdt effettiva/totale (%): | 3,01 / 3,06 |
| Sez. conduttori di fase: | 1 // 6 |
| Sez. conduttori di neutro/PEN: | 1 // 6 |
| Sez. conduttori di PE: | 1 // 6 |
| Portata Iz (A): | 32 |

| | | |
|--|----------------------|--------------------|
| Corrente di cortocircuito trifase massima: | inizio linea 0,00 kA | fine linea 0,00 kA |
| Corrente di cortocircuito fase/neutro massima: | inizio linea 3,77 kA | fine linea 0,11 kA |
| Corrente di corto circuito fase/fase massima: | inizio linea 0,00 kA | fine linea 0,00 kA |
| Corrente di corto circuito fase/PE massima: | inizio linea 0,00 kA | fine linea 0,00 kA |
| Corrente di cortocircuito fase/neutro minima: | inizio linea 3,77 kA | fine linea 0,11 kA |
| Corrente di corto circuito fase/fase minima: | inizio linea 0,00 kA | fine linea 0,00 kA |
| Corrente di corto circuito fase/PE minima: | inizio linea 0,00 kA | fine linea 0,00 kA |

Articolo: FC2A2N230 -

| | |
|--|--------|
| Corrente regolata Ir [A]: | 1 * 20 |
| Intervento magnetico Im (A) | 0,00 |
| Ritardo magnetico (s) | |
| Corrente differenziale (A) | |
| Ritardo differenziale (s) | |
| Potere d'interruzione dell'apparecchio (kA): | 0,00 |
| Valore di backup: | |
| Valore di selettività: | |

Linea: 6 ALIMENT. PALI DI POSIZIONE B

Descrizione del carico: ALIMENT. PALI DI POSIZIONE B

| | |
|----------------------------------|----------------|
| Fasi della linea: | L2N |
| Potenza nominale | 0,70 kW |
| Cos(Φ) | 0,90 |
| Coeff. Ku/Kc | 1/1 |
| Armoniche | TH \leq 15% |
| Corrente - Cos(Φ) L1 (A): | 0 - 0 |
| Corrente - Cos(Φ) L2 (A): | 3,38 - 0,9 - R |
| Corrente - Cos(Φ) L3 (A): | 0 - 0 |
| Corrente N (A): | 3,38 |

Lunghezza della linea (m):

Tipologia cavo:

Gruppo di posa:

Tipo di posa:

Conduttore:

Isolante

| | |
|--|------|
| Temperatura ambiente: | °C |
| K utente: | 0,00 |
| K temperatura: | 0,00 |
| Num. circuiti raggruppati/ Num. passerelle | 0/ |
| Cdt massima ammessa (%): | 0,00 |
| Cdt effettiva/totale (%): | |
| Sez. conduttori di fase: | |
| Sez. conduttori di neutro/PEN: | |
| Sez. conduttori di PE: | |
| Portata Iz (A): | 0 |

| | | |
|--|----------------------|--------------------|
| Corrente di cortocircuito trifase massima: | inizio linea 0,00 kA | fine linea 0,00 kA |
| Corrente di cortocircuito fase/neutro massima: | inizio linea 4,80 kA | fine linea 3,77 kA |
| Corrente di corto circuito fase/fase massima: | inizio linea 0,00 kA | fine linea 0,00 kA |
| Corrente di corto circuito fase/PE massima: | inizio linea 0,00 kA | fine linea 0,00 kA |
| Corrente di cortocircuito fase/neutro minima: | inizio linea 4,80 kA | fine linea 3,77 kA |
| Corrente di corto circuito fase/fase minima: | inizio linea 0,00 kA | fine linea 0,00 kA |
| Corrente di corto circuito fase/PE minima: | inizio linea 0,00 kA | fine linea 0,00 kA |

Articolo: FA881B10 - Nuovo Btdin 45 caratteristica "B" - 1 Polo + neutro 1 Modulo

| | |
|--|--------|
| Corrente regolata Ir [A]: | 1 * 10 |
| Intervento magnetico Im (A) | 40,00 |
| Ritardo magnetico (s) | 0,01 |
| Corrente differenziale (A) | |
| Ritardo differenziale (s) | |
| Potere d'interruzione dell'apparecchio (kA): | 6,00 |
| Valore di backup: | 25,00 |
| Valore di selettività: | 0,5 |

Linea: 7 K COMANDATO DA TIMER E/O DA CREPUSC.

Descrizione del carico: K COMANDATO DA TIMER E/O DA CREPUSC.

| | |
|----------------------------------|----------------|
| Fasi della linea: | L2N |
| Potenza nominale | 0,70 kW |
| Cos(Φ) | 0,90 |
| Coeff. Ku/Kc | 1/1 |
| Armoniche | TH<=15% |
| Corrente - Cos(Φ) L1 (A): | 0 - 0 |
| Corrente - Cos(Φ) L2 (A): | 3,38 - 0,9 - R |
| Corrente - Cos(Φ) L3 (A): | 0 - 0 |
| Corrente N (A): | 3,38 |

| | |
|----------------------------|------------------------|
| Lunghezza della linea (m): | 245,00 |
| Tipologia cavo: | Multipolare |
| Gruppo di posa: | In tubo interrato |
| Tipo di posa: | 61 - In tubo interrato |
| Conduttore: | CU |
| Isolante | EPR |

| | |
|--|-------------|
| Temperatura ambiente: | 30 °C |
| K utente: | 1,00 |
| K temperatura: | 0,93 |
| Num. circuiti raggruppati/ Num. passerelle | 4/0 |
| Cdt massima ammessa (%): | 3,00 |
| Cdt effettiva/totale (%): | 2,63 / 2,68 |
| Sez. conduttori di fase: | 1 // 6 |
| Sez. conduttori di neutro/PEN: | 1 // 6 |
| Sez. conduttori di PE: | 1 // 6 |
| Portata Iz (A): | 32 |

| | | |
|--|----------------------|--------------------|
| Corrente di cortocircuito trifase massima: | inizio linea 0,00 kA | fine linea 0,00 kA |
| Corrente di cortocircuito fase/neutro massima: | inizio linea 3,77 kA | fine linea 0,11 kA |
| Corrente di corto circuito fase/fase massima: | inizio linea 0,00 kA | fine linea 0,00 kA |
| Corrente di corto circuito fase/PE massima: | inizio linea 0,00 kA | fine linea 0,00 kA |
| Corrente di cortocircuito fase/neutro minima: | inizio linea 3,77 kA | fine linea 0,11 kA |
| Corrente di corto circuito fase/fase minima: | inizio linea 0,00 kA | fine linea 0,00 kA |
| Corrente di corto circuito fase/PE minima: | inizio linea 0,00 kA | fine linea 0,00 kA |

Articolo: FC2A2N230 -

| | |
|--|--------|
| Corrente regolata Ir [A]: | 1 * 20 |
| Intervento magnetico Im (A) | 0,00 |
| Ritardo magnetico (s) | |
| Corrente differenziale (A) | |
| Ritardo differenziale (s) | |
| Potere d'interruzione dell'apparecchio (kA): | 0,00 |
| Valore di backup: | |
| Valore di selettività: | |

Linea: 8 ALIMENT. PALI DI POSIZIONE C

Descrizione del carico: ALIMENT. PALI DI POSIZIONE C

| | |
|----------------------------------|----------------|
| Fasi della linea: | L3N |
| Potenza nominale | 0,70 kW |
| Cos(Φ) | 0,90 |
| Coeff. Ku/Kc | 1/1 |
| Armoniche | TH<=15% |
| Corrente - Cos(Φ) L1 (A): | 0 - 0 |
| Corrente - Cos(Φ) L2 (A): | 0 - 0 |
| Corrente - Cos(Φ) L3 (A): | 3,38 - 0,9 - R |
| Corrente N (A): | 3,38 |

Lunghezza della linea (m):

Tipologia cavo:

Gruppo di posa:

Tipo di posa:

Conduttore:

Isolante

| | |
|--|------|
| Temperatura ambiente: | °C |
| K utente: | 0,00 |
| K temperatura: | 0,00 |
| Num. circuiti raggruppati/ Num. passerelle | 0/ |
| Cdt massima ammessa (%): | 0,00 |
| Cdt effettiva/totale (%): | |
| Sez. conduttori di fase: | |
| Sez. conduttori di neutro/PEN: | |
| Sez. conduttori di PE: | |
| Portata Iz (A): | 0 |

| | | |
|--|----------------------|--------------------|
| Corrente di cortocircuito trifase massima: | inizio linea 0,00 kA | fine linea 0,00 kA |
| Corrente di cortocircuito fase/neutro massima: | inizio linea 4,80 kA | fine linea 3,77 kA |
| Corrente di corto circuito fase/fase massima: | inizio linea 0,00 kA | fine linea 0,00 kA |
| Corrente di corto circuito fase/PE massima: | inizio linea 0,00 kA | fine linea 0,00 kA |
| Corrente di cortocircuito fase/neutro minima: | inizio linea 4,80 kA | fine linea 3,77 kA |
| Corrente di corto circuito fase/fase minima: | inizio linea 0,00 kA | fine linea 0,00 kA |
| Corrente di corto circuito fase/PE minima: | inizio linea 0,00 kA | fine linea 0,00 kA |

Articolo: FA881B10 - Nuovo Btdin 45 caratteristica "B" - 1 Polo + neutro 1 Modulo

| | |
|--|--------|
| Corrente regolata Ir [A]: | 1 * 10 |
| Intervento magnetico Im (A) | 40,00 |
| Ritardo magnetico (s) | 0,01 |
| Corrente differenziale (A) | |
| Ritardo differenziale (s) | |
| Potere d'interruzione dell'apparecchio (kA): | 6,00 |
| Valore di backup: | 25,00 |
| Valore di selettività: | 0,5 |

Linea: 9 K COMANDATO DA TIMER E/O DA CREPUSC.

Descrizione del carico: K COMANDATO DA TIMER E/O DA CREPUSC.

| | |
|----------------------------------|----------------|
| Fasi della linea: | L3N |
| Potenza nominale | 0,70 kW |
| Cos(Φ) | 0,90 |
| Coeff. Ku/Kc | 1/1 |
| Armoniche | TH \leq 15% |
| Corrente - Cos(Φ) L1 (A): | 0 - 0 |
| Corrente - Cos(Φ) L2 (A): | 0 - 0 |
| Corrente - Cos(Φ) L3 (A): | 3,38 - 0,9 - R |
| Corrente N (A): | 3,38 |

| | |
|----------------------------|------------------------|
| Lunghezza della linea (m): | 245,00 |
| Tipologia cavo: | Multipolare |
| Gruppo di posa: | In tubo interrato |
| Tipo di posa: | 61 - In tubo interrato |
| Conduttore: | CU |
| Isolante | EPR |

| | |
|--|-------------|
| Temperatura ambiente: | 30 °C |
| K utente: | 1,00 |
| K temperatura: | 0,93 |
| Num. circuiti raggruppati/ Num. passerelle | 4/0 |
| Cdt massima ammessa (%): | 3,00 |
| Cdt effettiva/totale (%): | 2,63 / 2,68 |
| Sez. conduttori di fase: | 1 // 6 |
| Sez. conduttori di neutro/PEN: | 1 // 6 |
| Sez. conduttori di PE: | 1 // 6 |
| Portata Iz (A): | 32 |

| | | |
|--|----------------------|--------------------|
| Corrente di cortocircuito trifase massima: | inizio linea 0,00 kA | fine linea 0,00 kA |
| Corrente di cortocircuito fase/neutro massima: | inizio linea 3,77 kA | fine linea 0,11 kA |
| Corrente di corto circuito fase/fase massima: | inizio linea 0,00 kA | fine linea 0,00 kA |
| Corrente di corto circuito fase/PE massima: | inizio linea 0,00 kA | fine linea 0,00 kA |
| Corrente di cortocircuito fase/neutro minima: | inizio linea 3,77 kA | fine linea 0,11 kA |
| Corrente di corto circuito fase/fase minima: | inizio linea 0,00 kA | fine linea 0,00 kA |
| Corrente di corto circuito fase/PE minima: | inizio linea 0,00 kA | fine linea 0,00 kA |

Articolo: FC2A2N230 -

| | |
|--|--------|
| Corrente regolata Ir [A]: | 1 * 20 |
| Intervento magnetico Im (A) | 0,00 |
| Ritardo magnetico (s) | |
| Corrente differenziale (A) | |
| Ritardo differenziale (s) | |
| Potere d'interruzione dell'apparecchio (kA): | 0,00 |
| Valore di backup: | |
| Valore di selettività: | |

Linea: 10 ALIMENT. PALI DI POSIZIONE C

Descrizione del carico: ALIMENT. PALI DI POSIZIONE C

| | |
|----------------------------------|---------------|
| Fasi della linea: | L3N |
| Potenza nominale | 0,60 kW |
| Cos(Φ) | 0,90 |
| Coeff. Ku/Kc | 1/1 |
| Armoniche | TH<=15% |
| Corrente - Cos(Φ) L1 (A): | 0 - 0 |
| Corrente - Cos(Φ) L2 (A): | 0 - 0 |
| Corrente - Cos(Φ) L3 (A): | 2,9 - 0,9 - R |
| Corrente N (A): | 2,9 |

Lunghezza della linea (m):

Tipologia cavo:

Gruppo di posa:

Tipo di posa:

Conduttore:

Isolante

| | |
|--|------|
| Temperatura ambiente: | °C |
| K utente: | 0,00 |
| K temperatura: | 0,00 |
| Num. circuiti raggruppati/ Num. passerelle | 0/ |
| Cdt massima ammessa (%): | 0,00 |
| Cdt effettiva/totale (%): | |
| Sez. conduttori di fase: | |
| Sez. conduttori di neutro/PEN: | |
| Sez. conduttori di PE: | |
| Portata Iz (A): | 0 |

| | | |
|--|----------------------|--------------------|
| Corrente di cortocircuito trifase massima: | inizio linea 0,00 kA | fine linea 0,00 kA |
| Corrente di cortocircuito fase/neutro massima: | inizio linea 4,80 kA | fine linea 3,77 kA |
| Corrente di corto circuito fase/fase massima: | inizio linea 0,00 kA | fine linea 0,00 kA |
| Corrente di corto circuito fase/PE massima: | inizio linea 0,00 kA | fine linea 0,00 kA |
| Corrente di cortocircuito fase/neutro minima: | inizio linea 4,80 kA | fine linea 3,77 kA |
| Corrente di corto circuito fase/fase minima: | inizio linea 0,00 kA | fine linea 0,00 kA |
| Corrente di corto circuito fase/PE minima: | inizio linea 0,00 kA | fine linea 0,00 kA |

Articolo: FA881B10 - Nuovo Btdin 45 caratteristica "B" - 1 Polo + neutro 1 Modulo

| | |
|--|--------|
| Corrente regolata Ir [A]: | 1 * 10 |
| Intervento magnetico Im (A) | 40,00 |
| Ritardo magnetico (s) | 0,01 |
| Corrente differenziale (A) | |
| Ritardo differenziale (s) | |
| Potere d'interruzione dell'apparecchio (kA): | 6,00 |
| Valore di backup: | 25,00 |
| Valore di selettività: | 0,5 |

Linea: 11 K COMANDATO DA TIMER E/O DA CREPUSC.

Descrizione del carico: K COMANDATO DA TIMER E/O DA CREPUSC.

| | |
|----------------------------------|---------------|
| Fasi della linea: | L3N |
| Potenza nominale | 0,60 kW |
| Cos(Φ) | 0,90 |
| Coeff. Ku/Kc | 1/1 |
| Armoniche | TH<=15% |
| Corrente - Cos(Φ) L1 (A): | 0 - 0 |
| Corrente - Cos(Φ) L2 (A): | 0 - 0 |
| Corrente - Cos(Φ) L3 (A): | 2,9 - 0,9 - R |
| Corrente N (A): | 2,9 |

| | |
|----------------------------|------------------------|
| Lunghezza della linea (m): | 200,00 |
| Tipologia cavo: | Multipolare |
| Gruppo di posa: | In tubo interrato |
| Tipo di posa: | 61 - In tubo interrato |
| Conduttore: | CU |
| Isolante | EPR |

| | |
|--|-------------|
| Temperatura ambiente: | 30 °C |
| K utente: | 1,00 |
| K temperatura: | 0,93 |
| Num. circuiti raggruppati/ Num. passerelle | 4/0 |
| Cdt massima ammessa (%): | 3,00 |
| Cdt effettiva/totale (%): | 1,84 / 1,88 |
| Sez. conduttori di fase: | 1 // 6 |
| Sez. conduttori di neutro/PEN: | 1 // 6 |
| Sez. conduttori di PE: | 1 // 6 |
| Portata Iz (A): | 32 |

| | | |
|--|----------------------|--------------------|
| Corrente di cortocircuito trifase massima: | inizio linea 0,00 kA | fine linea 0,00 kA |
| Corrente di cortocircuito fase/neutro massima: | inizio linea 3,77 kA | fine linea 0,14 kA |
| Corrente di corto circuito fase/fase massima: | inizio linea 0,00 kA | fine linea 0,00 kA |
| Corrente di corto circuito fase/PE massima: | inizio linea 0,00 kA | fine linea 0,00 kA |
| Corrente di cortocircuito fase/neutro minima: | inizio linea 3,77 kA | fine linea 0,14 kA |
| Corrente di corto circuito fase/fase minima: | inizio linea 0,00 kA | fine linea 0,00 kA |
| Corrente di corto circuito fase/PE minima: | inizio linea 0,00 kA | fine linea 0,00 kA |

Articolo: FC2A2N230 -

| | |
|--|--------|
| Corrente regolata Ir [A]: | 1 * 20 |
| Intervento magnetico Im (A) | 0,00 |
| Ritardo magnetico (s) | |
| Corrente differenziale (A) | |
| Ritardo differenziale (s) | |
| Potere d'interruzione dell'apparecchio (kA): | 0,00 |
| Valore di backup: | |
| Valore di selettività: | |

Linea: 12 AUX DI QUADRO

Descrizione del carico: AUX DI QUADRO

| | |
|----------------------------------|----------------|
| Fasi della linea: | L1N |
| Potenza nominale | 0,01 kW |
| Cos(Φ) | 0,70 |
| Coeff. Ku/Kc | 1/1 |
| Armoniche | TH<=15% |
| Corrente - Cos(Φ) L1 (A): | 0,08 - 0,7 - R |
| Corrente - Cos(Φ) L2 (A): | 0 - 0 |
| Corrente - Cos(Φ) L3 (A): | 0 - 0 |
| Corrente N (A): | 0,08 |

Lunghezza della linea (m):

Tipologia cavo:

Gruppo di posa:

Tipo di posa:

Conduttore:

Isolante

| | |
|--|------|
| Temperatura ambiente: | °C |
| K utente: | 0,00 |
| K temperatura: | 0,00 |
| Num. circuiti raggruppati/ Num. passerelle | 0/ |
| Cdt massima ammessa (%): | 0,00 |
| Cdt effettiva/totale (%): | |
| Sez. conduttori di fase: | |
| Sez. conduttori di neutro/PEN: | |
| Sez. conduttori di PE: | |
| Portata Iz (A): | 0 |

| | | |
|--|----------------------|--------------------|
| Corrente di cortocircuito trifase massima: | inizio linea 0,00 kA | fine linea 0,00 kA |
| Corrente di cortocircuito fase/neutro massima: | inizio linea 4,80 kA | fine linea 3,77 kA |
| Corrente di corto circuito fase/fase massima: | inizio linea 0,00 kA | fine linea 0,00 kA |
| Corrente di corto circuito fase/PE massima: | inizio linea 0,00 kA | fine linea 0,00 kA |
| Corrente di cortocircuito fase/neutro minima: | inizio linea 4,80 kA | fine linea 3,77 kA |
| Corrente di corto circuito fase/fase minima: | inizio linea 0,00 kA | fine linea 0,00 kA |
| Corrente di corto circuito fase/PE minima: | inizio linea 0,00 kA | fine linea 0,00 kA |

Articolo: FA881C6 - Nuovo Btdin 45 caratteristica "C" - 1 Polo + neutro 1 Modulo

| | |
|--|-------|
| Corrente regolata Ir [A]: | 1 * 6 |
| Intervento magnetico Im (A) | 54,00 |
| Ritardo magnetico (s) | 0,01 |
| Corrente differenziale (A) | |
| Ritardo differenziale (s) | |
| Potere d'interruzione dell'apparecchio (kA): | 6,00 |
| Valore di backup: | 25,00 |
| Valore di selettività: | 0,7 |

Linea: 13 BOBINE CONTATTORI

Descrizione del carico: BOBINE CONTATTORI

| | |
|----------------------------------|----------------|
| Fasi della linea: | L1N |
| Potenza nominale | 0,01 kW |
| Cos(Φ) | 0,70 |
| Coeff. Ku/Kc | 1/1 |
| Armoniche | TH<=15% |
| Corrente - Cos(Φ) L1 (A): | 0,08 - 0,7 - R |
| Corrente - Cos(Φ) L2 (A): | 0 - 0 |
| Corrente - Cos(Φ) L3 (A): | 0 - 0 |
| Corrente N (A): | 0,08 |

Lunghezza della linea (m):

Tipologia cavo:

Gruppo di posa:

Tipo di posa:

Conduttore:

Isolante

| | |
|--|------|
| Temperatura ambiente: | °C |
| K utente: | 0,00 |
| K temperatura: | 0,00 |
| Num. circuiti raggruppati/ Num. passerelle | 0/ |
| Cdt massima ammessa (%): | 0,00 |
| Cdt effettiva/totale (%): | |
| Sez. conduttori di fase: | |
| Sez. conduttori di neutro/PEN: | |
| Sez. conduttori di PE: | |
| Portata Iz (A): | 0 |

| | | |
|--|----------------------|--------------------|
| Corrente di cortocircuito trifase massima: | inizio linea 0,00 kA | fine linea 0,00 kA |
| Corrente di cortocircuito fase/neutro massima: | inizio linea 3,77 kA | fine linea 3,02 kA |
| Corrente di corto circuito fase/fase massima: | inizio linea 0,00 kA | fine linea 0,00 kA |
| Corrente di corto circuito fase/PE massima: | inizio linea 0,00 kA | fine linea 0,00 kA |
| Corrente di cortocircuito fase/neutro minima: | inizio linea 3,77 kA | fine linea 3,02 kA |
| Corrente di corto circuito fase/fase minima: | inizio linea 0,00 kA | fine linea 0,00 kA |
| Corrente di corto circuito fase/PE minima: | inizio linea 0,00 kA | fine linea 0,00 kA |

Articolo: -

| | |
|--|-------|
| Corrente regolata Ir [A]: | 1 * 6 |
| Intervento magnetico Im (A) | 0,00 |
| Ritardo magnetico (s) | |
| Corrente differenziale (A) | |
| Ritardo differenziale (s) | |
| Potere d'interruzione dell'apparecchio (kA): | 0,00 |
| Valore di backup: | |
| Valore di selettività: | |

Linea: 14 TIMER

Descrizione del carico: TIMER

| | |
|----------------------------------|-------------|
| Fasi della linea: | L1N |
| Potenza nominale | 0,00 kW |
| Cos(Φ) | 0,90 |
| Coeff. Ku/Kc | 1/1 |
| Armoniche | TH<=15% |
| Corrente - Cos(Φ) L1 (A): | 0 - 0,9 - R |
| Corrente - Cos(Φ) L2 (A): | 0 - 0,9 - R |
| Corrente - Cos(Φ) L3 (A): | 0 - 0,9 - R |
| Corrente N (A): | 0 |

Lunghezza della linea (m):

Tipologia cavo:

Gruppo di posa:

Tipo di posa:

Conduttore:

Isolante

| | |
|--|------|
| Temperatura ambiente: | °C |
| K utente: | 0,00 |
| K temperatura: | 0,00 |
| Num. circuiti raggruppati/ Num. passerelle | 0/ |
| Cdt massima ammessa (%): | 0,00 |
| Cdt effettiva/totale (%): | |
| Sez. conduttori di fase: | |
| Sez. conduttori di neutro/PEN: | |
| Sez. conduttori di PE: | |
| Portata Iz (A): | 0 |

| | | |
|--|----------------------|--------------------|
| Corrente di cortocircuito trifase massima: | inizio linea 0,00 kA | fine linea 0,00 kA |
| Corrente di cortocircuito fase/neutro massima: | inizio linea 3,77 kA | fine linea 3,27 kA |
| Corrente di corto circuito fase/fase massima: | inizio linea 0,00 kA | fine linea 0,00 kA |
| Corrente di corto circuito fase/PE massima: | inizio linea 0,00 kA | fine linea 0,00 kA |
| Corrente di cortocircuito fase/neutro minima: | inizio linea 3,77 kA | fine linea 3,27 kA |
| Corrente di corto circuito fase/fase minima: | inizio linea 0,00 kA | fine linea 0,00 kA |
| Corrente di corto circuito fase/PE minima: | inizio linea 0,00 kA | fine linea 0,00 kA |

Articolo: F68A/1 -

| | |
|--|--------|
| Corrente regolata Ir [A]: | 1 * 16 |
| Intervento magnetico Im (A) | 0,00 |
| Ritardo magnetico (s) | |
| Corrente differenziale (A) | |
| Ritardo differenziale (s) | |
| Potere d'interruzione dell'apparecchio (kA): | 0,00 |
| Valore di backup: | |
| Valore di selettività: | |

Linea: 15 CREPUSCOLARE

Descrizione del carico: CREPUSCOLARE

| | |
|---------------------------|---------|
| Fasi della linea: | L1N |
| Potenza nominale | 0,00 kW |
| Cos(Φ) | 0,90 |
| Coeff. Ku/Kc | 1/1 |
| Armoniche | TH<=15% |
| Corrente - Cos(Φ) L1 (A): | 0 - 0 |
| Corrente - Cos(Φ) L2 (A): | 0 - 0 |
| Corrente - Cos(Φ) L3 (A): | 0 - 0 |
| Corrente N (A): | 0 |

Lunghezza della linea (m):

Tipologia cavo:

Gruppo di posa:

Tipo di posa:

Conduttore:

Isolante

| | |
|--|------|
| Temperatura ambiente: | °C |
| K utente: | 0,00 |
| K temperatura: | 0,00 |
| Num. circuiti raggruppati/ Num. passerelle | 0/ |
| Cdt massima ammessa (%): | 0,00 |
| Cdt effettiva/totale (%): | |
| Sez. conduttori di fase: | |
| Sez. conduttori di neutro/PEN: | |
| Sez. conduttori di PE: | |
| Portata Iz (A): | 0 |

| | | |
|--|----------------------|--------------------|
| Corrente di cortocircuito trifase massima: | inizio linea 0,00 kA | fine linea 0,00 kA |
| Corrente di cortocircuito fase/neutro massima: | inizio linea 0,00 kA | fine linea 0,00 kA |
| Corrente di corto circuito fase/fase massima: | inizio linea 0,00 kA | fine linea 0,00 kA |
| Corrente di corto circuito fase/PE massima: | inizio linea 0,00 kA | fine linea 0,00 kA |
| Corrente di cortocircuito fase/neutro minima: | inizio linea 0,00 kA | fine linea 0,00 kA |
| Corrente di corto circuito fase/fase minima: | inizio linea 0,00 kA | fine linea 0,00 kA |
| Corrente di corto circuito fase/PE minima: | inizio linea 0,00 kA | fine linea 0,00 kA |

Articolo: CRE + CRE -

| | |
|--|-------|
| Corrente regolata Ir [A]: | 1 * 0 |
| Intervento magnetico Im (A) | 0,00 |
| Ritardo magnetico (s) | |
| Corrente differenziale (A) | |
| Ritardo differenziale (s) | |
| Potere d'interruzione dell'apparecchio (kA): | 0,00 |
| Valore di backup: | |
| Valore di selettività: | |



Ingg. Capocotta - Ciaramella
Via Taranto 21 80026 Casoria

Progetto
Illum. pubblica Via S. Marco

Disegnato

N° Disegno

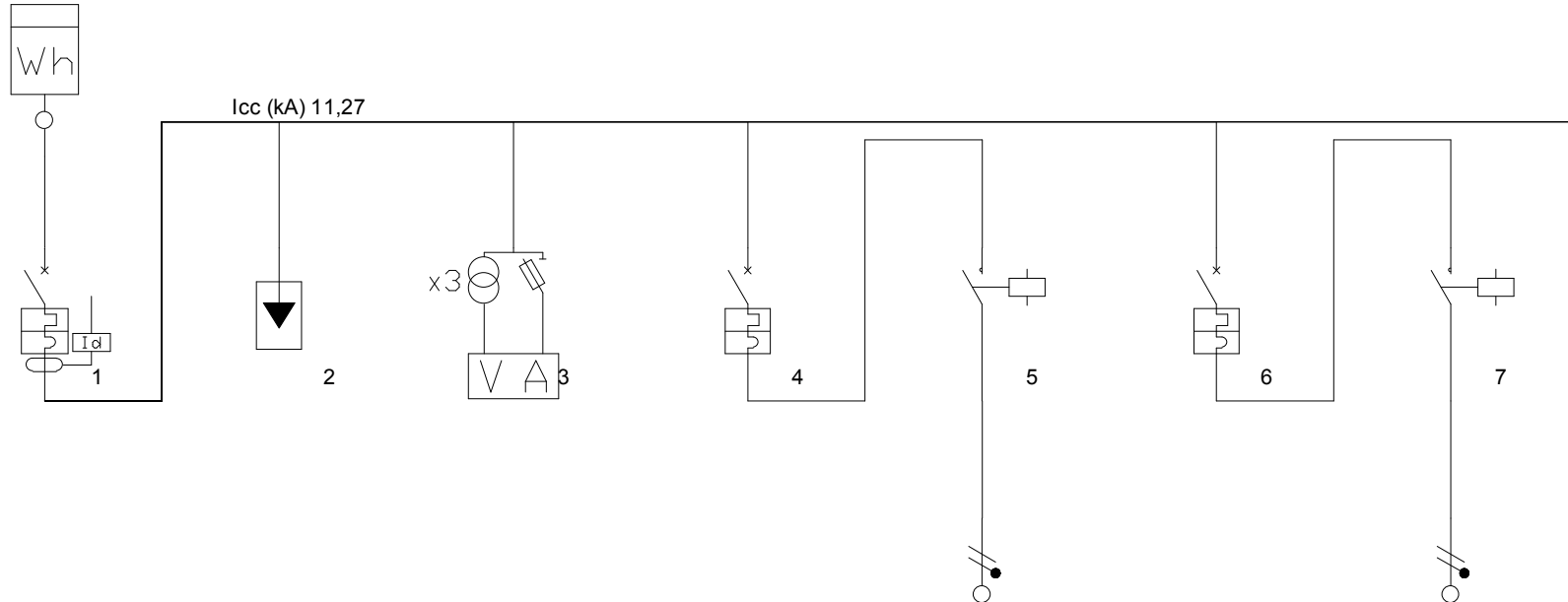
Tensione di esercizio
400/230

Distribuzione
TT

Quadro
Q0 - QUADRO GENERALE

P.I. secondo norma
CEI EN 60947-2 Ics

Norma posa cavi
CEI UNEL35024



| Descrizione | GENERALE IMPIANTO | PROTEZIONE SPD IMPIANTO | MULTIMETRO GENERALE | ALIMENT. PALI DI POSIZIONE A | K COMANDATO DA TIMER E/O DA CREPUSC. | ALIMENT. PALI DI POSIZIONE B | K COMANDATO DA TIMER E/O DA CREPUSC. |
|--|----------------------------|---------------------------|---------------------------|------------------------------|--|------------------------------|--|
| Note | | | | MAGNETOTERMICO IN CURVA B | LA LUNGHEZZA REALE DELLA LINEA E' 490m | MAGNETOTERMICO IN CURVA B | LA LUNGHEZZA REALE DELLA LINEA E' 490m |
| Fasi della linea | L1L2L3N | L1L2L3N | L1L2L3N | L1N | L1N | L2N | L2N |
| Codice articolo 1 | FV84C32 | F10A/4 | F3N200 | FA881B10 | FC2A2N230 | FA881B10 | FC2A2N230 |
| Codice articolo 2 | G701N | | 100A | | | | |
| Corrente regolata di fase I _r (A) | 1 x I _n = 32,00 | 1 x I _n = 0,00 | 1 x I _n = 0,00 | 1 x I _n = 10,00 | 1 x I _n = 20,00 | 1 x I _n = 10,00 | 1 x I _n = 20,00 |
| Potenza totale | 2,810 kW | 0,000 kW | 0,000 kW | 0,800 kW | 0,800 kW | 0,700 kW | 0,700 kW |
| Poli | Tetrapolare | Tetrapolare | | Unipolare+Neutro | | Unipolare+Neutro | |
| Potenza effettiva | 2,810 kW | 0,000 kW | 0,000 kW | 0,800 kW | 0,800 kW | 0,700 kW | 0,700 kW |
| Corrente di impiego I _b (A) | 6,28 | 0 | 0 | 3,86 | 3,86 | 3,38 | 3,38 |
| Sezione di fase (mm ²) | 10 | | | | 6 | | 6 |
| Sezione di neutro (mm ²) | 10 | | | | 6 | | 6 |
| Sezione di PE (mm ²) | 10 | | | | 6 | | 6 |
| Portata cavo di fase (A) | 51 | 0 | 0 | 0 | 32 | 0 | 32 |
| Lunghezza linea a valle (m) | 0 | 0 | 0 | 0 | 245 | 0 | 245 |
| c.d.t. effett. tratto/impianto (%) | 0,02 / 0,02 | 0,00 / 0,02 | 0,00 / 0,02 | 0,03 / 0,05 | 3,01 / 3,06 | 0,02 / 0,05 | 2,63 / 2,68 |
| I _{cc} 3 F - Max inizio linea (kA) | 12,172 | 0 | 0 | 0 | 0 | 0 | 0 |
| I _{cc} F-N - Min fine linea (kA) | 4,803864 | 0 | 0 | 3,766995 | 0,1149735 | 3,766995 | 0,1149735 |
| Tipo di cavo | Multipolare | Unipolare senza | Unipolare senza | Unipolare senza | Multipolare | Unipolare senza | Multipolare |
| Tipo di isolante | EPR | | | PVC | EPR | PVC | EPR |
| Tipo differenziale | "AS - Reg." | | | - | | - | |
| I diff. (A) / Rit.diff. (s) | 0,3(A)/1(s) | | | | | | |



Ingg. Capocotta - Ciaramella
Via Taranto 21 80026 Casoria

Progetto
Illum. pubblica Via S. Marco
Disegnato

N° Disegno

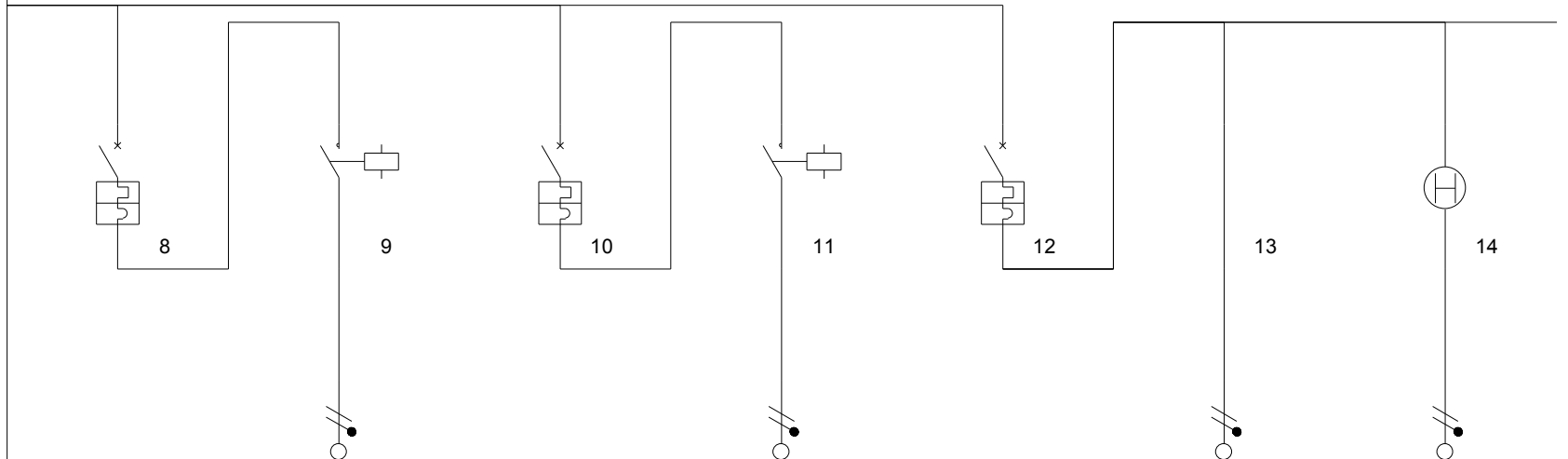
Tensione di esercizio
400/230

Distribuzione
TT

Quadro
Q0 - QUADRO GENERALE

P.I. secondo norma
CEI EN 60947-2 Ics

Norma posa cavi
CEI UNEL35024



| Descrizione | ALIMENT. PALI DI POSIZIONE C | K COMANDATO DA TIMER E/O DA CREPUSC. | ALIMENT. PALI E FARETTI PIAZZETA | K COMANDATO DA TIMER E/O DA CREPUSC. | AUX DI QUADRO | BOBINE CONTATTORI | TIMER |
|--|------------------------------|--|----------------------------------|--|---------------------------|---------------------------|------------------------------|
| Note | MAGNETOTERMICO IN CURVA B | LA LUNGHEZZA REALE DELLA LINEA E' 490m | MAGNETOTERMICO IN CURVA B | LA LUNGHEZZA REALE DELLA LINEA E' 200m | | | AZIONAMENTO CONTATTORI LINEA |
| Fasi della linea | L3N | L3N | L3N | L3N | L1N | L1N | L1N |
| Codice articolo 1 | FA881B10 | FC2A2N230 | FA881B10 | FC2A2N230 | FA881C6 | | F68A/1 |
| Codice articolo 2 | | | | | | | |
| Corrente regolata di fase I _r (A) | 1 x I _n = 10,00 | 1 x I _n = 20,00 | 1 x I _n = 10,00 | 1 x I _n = 20,00 | 1 x I _n = 6,00 | 1 x I _n = 6,00 | 1 x I _n = 16,00 |
| Potenza totale | 0,700 kW | 0,700 kW | 0,600 kW | 0,600 kW | 0,010 kW | 0,010 kW | 0,000 kW |
| Poli | Unipolare+Neutro | | Unipolare+Neutro | | Unipolare+Neutro | | |
| Potenza effettiva | 0,700 kW | 0,700 kW | 0,600 kW | 0,600 kW | 0,010 kW | 0,010 kW | 0,000 kW |
| Corrente di impiego I _b (A) | 3,38 | 3,38 | 2,9 | 2,9 | 0,08 | 0,08 | 0 |
| Sezione di fase (mm ²) | | 6 | | 6 | | 0 | 0 |
| Sezione di neutro (mm ²) | | 6 | | 6 | | 0 | 0 |
| Sezione di PE (mm ²) | | 6 | | 6 | | 0 | 0 |
| Portata cavo di fase (A) | 0 | 32 | 0 | 32 | 0 | 0 | 0 |
| Lunghezza linea a valle (m) | 0 | 245 | 0 | 200 | 0 | 0 | 0 |
| c.d.t. effett. tratto/impianto (%) | 0,02 / 0,05 | 2,63 / 2,68 | 0,02 / 0,04 | 1,84 / 1,88 | 0,00 / 0,02 | 0,00 / 0,02 | 0,00 / 0,02 |
| Icc 3 F - Max inizio linea (kA) | 0 | 0 | 0 | 0 | 0 | 0 | 0 |
| Icc F-N - Min fine linea (kA) | 3,766995 | 0,1149735 | 3,766995 | 0,1399431 | 3,766995 | 3,015303 | 3,266585 |
| Tipo di cavo | Unipolare senza | Multipolare | Unipolare senza | Multipolare | Unipolare senza | Unipolare senza | Unipolare senza guaina |
| Tipo di isolante | PVC | EPR | PVC | EPR | PVC | PVC | PVC |
| Tipo differenziale | - | | - | | - | | |
| I diff. (A) / Rit.diff. (s) | | | | | | | |



Ingg. Capocotta - Ciaramella
Via Taranto 21 80026 Casoria

Progetto
Illum. pubblica Via S. Marco
Disegnato

N° Disegno

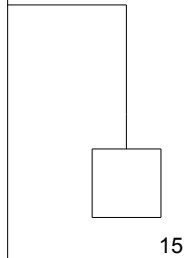
Tensione di esercizio
400/230

Distribuzione
TT

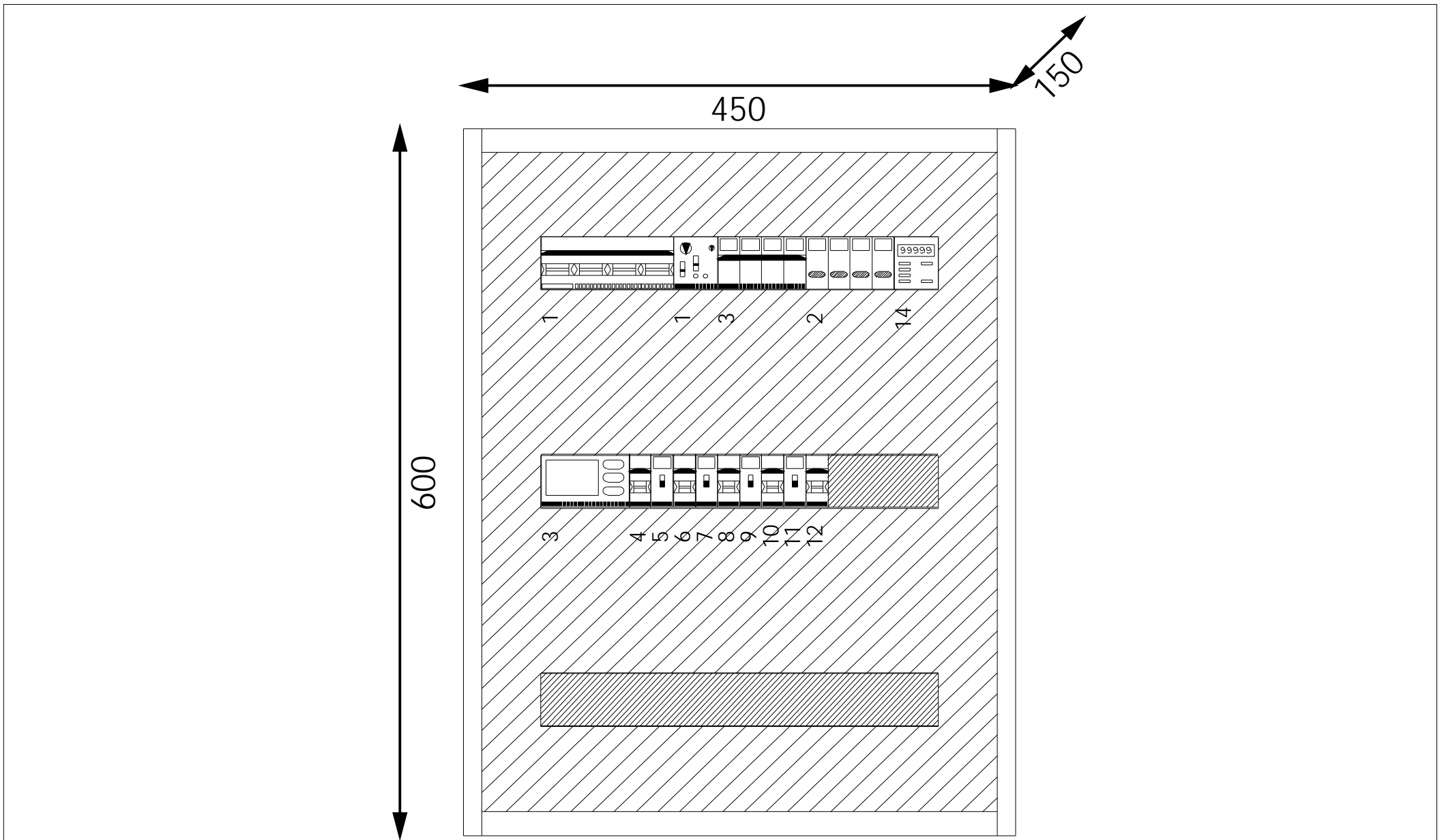
Quadro
Q0 - QUADRO GENERALE


P.I. secondo norma
CEI EN 60947-2 Ics

Norma posa cavi
CEI UNEL35024



| | | | | | | |
|--|---------------------------------|--|--|--|--|--|
| Descrizione | CREPUSCOLARE | | | | | |
| Note | AZIONAMENTO CONTATTORI LINEA | | | | | |
| Fasi della linea | L1N | | | | | |
| Codice articolo 1 | CRE | | | | | |
| Codice articolo 2 | CRE | | | | | |
| Corrente regolata di fase I _r (A) | 1 x I _n = 0,00 | | | | | |
| Potenza totale | 0,000 kW | | | | | |
| Poli | | | | | | |
| Potenza effettiva | 0,000 kW | | | | | |
| Corrente di impiego I _b (A) | 0 | | | | | |
| Sezione di fase (mm ²) | | | | | | |
| Sezione di neutro (mm ²) | | | | | | |
| Sezione di PE (mm ²) | | | | | | |
| Portata cavo di fase (A) | 0 | | | | | |
| Lunghezza linea a valle (m) | 0 | | | | | |
| c.d.t. effett. tratto/impianto (%) | 0,00 / 0,02 | | | | | |
| Icc 3 F - Max inizio linea (kA) | 0 | | | | | |
| Icc F-N - Min fine linea (kA) | 0 | | | | | |
| Tipo di cavo | Unipolare senza | | | | | |
| Tipo di isolante | PVC | | | | | |
| Tipo differenziale | | | | | | |
| I diff. (A) / Rit.diff. (s) | | | | | | |



| | | | | |
|--|-----------|--------------------|---------------|---|
| Progetto Illum. pubblica Via S. Marco | Tipologia | Disegno | Esecutore |  |
| Descrizione Q0 QUADRO GENERALE | Note | Data 24/05/2017 | Aggiornamento | |

**Ingg. Capocotta -
Ciaramella**

Via Taranto 21 80026 Casoria