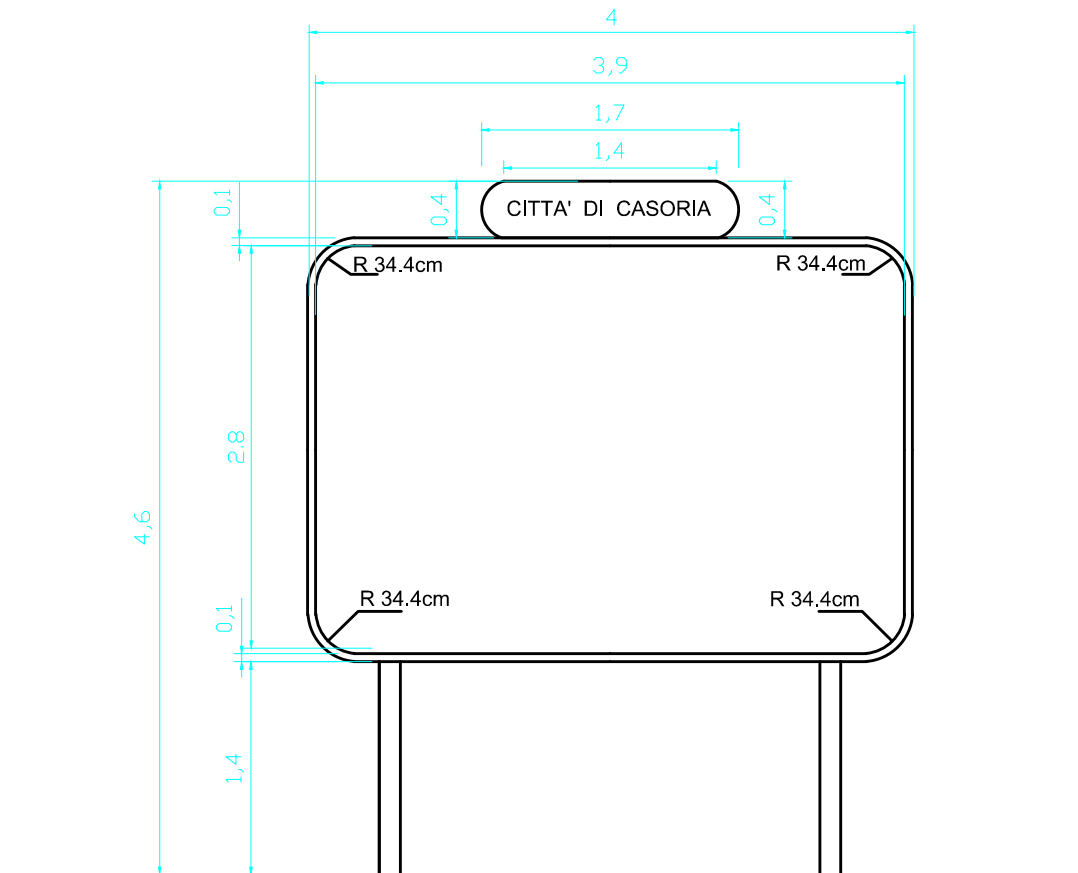
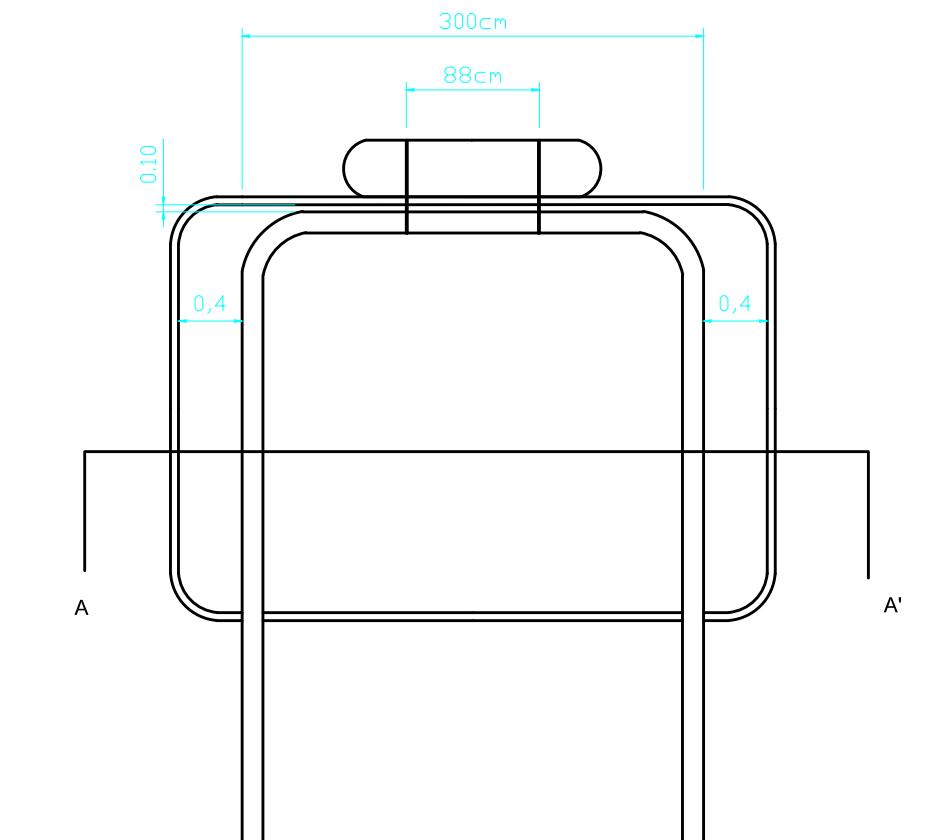


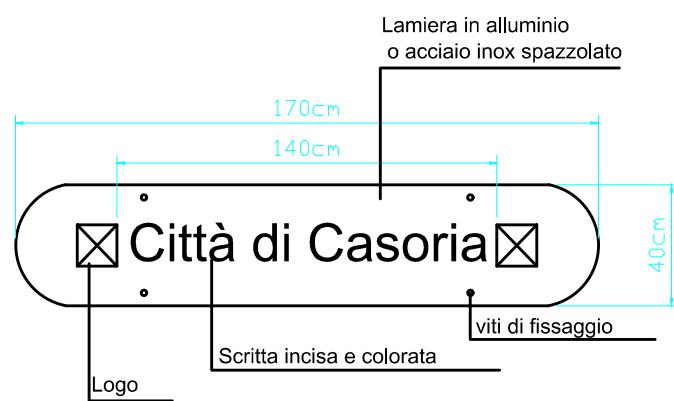
TIPOLOGIA IMPIANTO PUBBLICITARIO 3X4



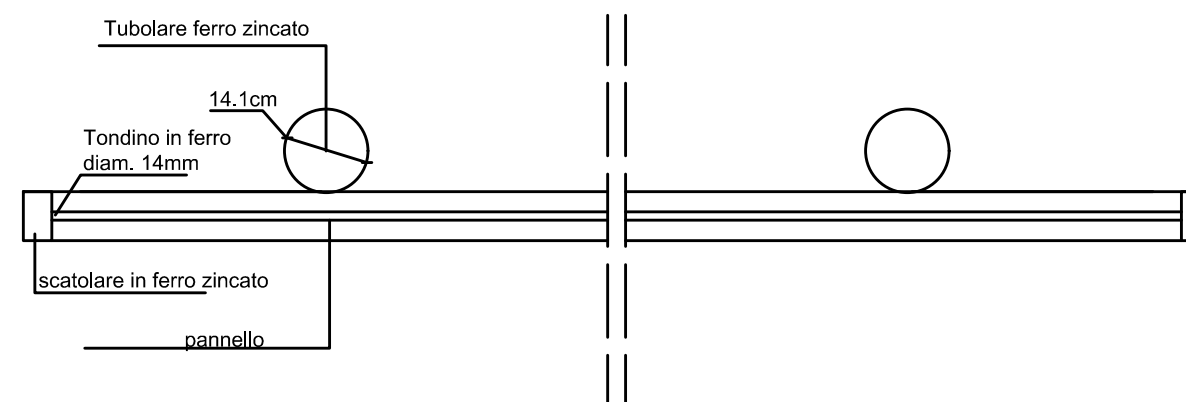
PROSPETTO 1:50



RETRO 1:50



PARTICOLARE TARGA



SEZIONE A-A'